



### 9. Гарантийные обязательства.

Гарантийный срок 24 месяца со дня ввода в эксплуатацию, но не более 36 месяцев со дня отгрузки потребителю при условии соблюдения правил транспортировки, хранения, монтажа, эксплуатации.

### 10. Свидетельство о приемке.

Датчик соответствует техническим условиям ВТИЮ.3428.006.2006 ТУ и признан годным к эксплуатации.

#### Примечание:

Изготовитель оставляет за собой право внесения несущественных изменений конструкции не влияющих на эксплуатационные характеристики.

Дата выпуска \_\_\_\_\_

Представитель ОТК \_\_\_\_\_ МП

## Выключатель индуктивный бесконтактный ISN IC7P5-31P-R35-LZS4-C

### Паспорт. Руководство по эксплуатации ISN IC7P5-31P-R35-LZS4-C.000 ПС

Схема подключения  
активной нагрузки

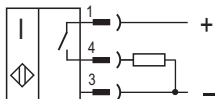
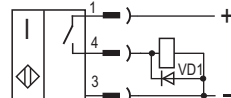
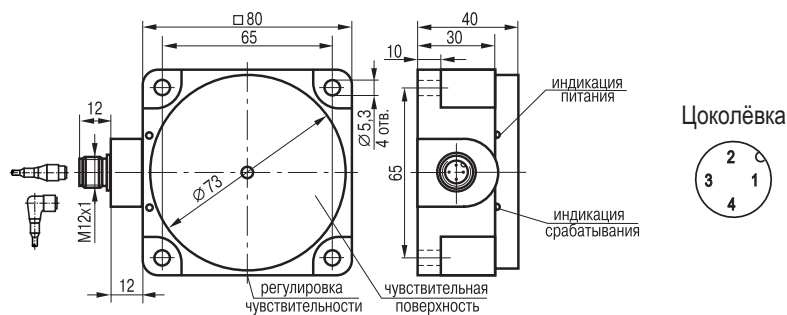


Схема подключения  
индуктивной нагрузки



Параметры диода VD1:  
Iпр. ≥ 1А; Uобр. ≥ 400В  
(напр. диод 1N4007)

Габаритный чертеж



### 1. Назначение.

Выключатель индуктивный бесконтактный (датчик) предназначен для бесконтактной коммутации исполнительных устройств в промышленных автоматизированных устройствах, линиях, станках и системах.

### 2. Принцип действия.

При приближении к чувствительной поверхности датчика любого металла происходит демпфирование электромагнитного поля и уменьшение амплитуды колебаний генератора, срабатывает пороговое устройство и формируется сигнал, переключающий электронный ключ датчика, который производит коммутацию электрических цепей.

### 3. Технические характеристики.

|  |                           |
|--|---------------------------|
| Формат, мм                                 | 80x80x40                  |
| Способ установки в металл                  | Невстраиваемый            |
| Номинальный зазор (сталь)                  | 17...38 мм                |
| Рабочий зазор (сталь)                      | 0...31 мм                 |
| Напряжение питания, Uраб.                  | 10...30 В DC              |
| Рабочий ток, Iраб.                         | ≤400 мА                   |
| Падение напряжения при Iраб.               | ≤2,5В                     |
| Частота переключения, Fmax                 | 100 Гц                    |
| Диапазон рабочих температур                | -45°С...+65°С             |
| Комплексная защита                         | Есть                      |
| Индикация питания                          | Есть (зеленый)            |
| Индикация срабатывания                     | Есть (красный)            |
| Материал корпуса                           | Полиамид                  |
| Рекомендуемый соединитель                  | CS S19-1, CS S20-1        |
|  | CS S25, CS S251...CS S256 |
| Степень защиты по ГОСТ 14254-96            | IP65                      |
| Коэффициент пульсаций питающего напряжения | ≤15%                      |

### 4. Содержание драгметаллов, мг.

|          |         |
|----------|---------|
| Золото   | 0,33844 |
| Серебро  | 43,2344 |
| Палладий | -       |

### 5. Комплектность поставки:

Датчик - 1 шт.

Паспорт (на каждые 20 датчиков в транспортной таре) - 1 шт.

### 6. Указание мер безопасности.

- Все подключения к датчику производить при отключенном напряжении питания.
- По способу защиты от поражения электрическим током датчики соответствуют классу I по ГОСТ Р МЭК 536.
- Датчики предназначены для работы во взрывобезопасной среде, не содержащей агрессивных газов и паров в концентрациях, приводящих к коррозии металлов.

### 7. Указания по установке и эксплуатации.

- Закрепить датчик на объекте.
- Рабочее положение - любое.
- Проверить маркировку выводов датчика и подключить в строгом соответствии со схемой подключения. Не допускаются перегрузки и короткие замыкания в нагрузке.
- Датчик настроен на номинальный зазор 35 мм. При необходимости изменить номинальный зазор, выполнить следующее:
  - Удалить цветную наклейку и смазку с винта регулировки чувствительности (зазора) датчика.
  - Установить мишень на расстоянии, необходимом для срабатывания датчика.
  - Поворачивая винт регулировки чувствительности, установить необходимую чувствительность для срабатывания датчика на нужном зазоре. Поворот винта по часовой стрелке повышает чувствительность и увеличивает рабочий зазор, против часовой стрелки-снижает чувствительность и уменьшает рабочий зазор.
  - Для обеспечения герметичности, восстановить исходное состояние регулировочного винта (заполнить смазкой, заклеить скотчем).
- Режим работы ПВ100.
- Допускается прямое попадание на чувствительную поверхность смазочно-охлаждающих жидкостей и масел.
- Для исключения взаимного влияния датчиков расстояние между ними должно быть не менее двух наружных диаметров чувствительной поверхности датчика.

### 8. Правила хранения и транспортирования.

8.1. Условия хранения в складских помещениях:

- Температура +5°С...+35°С
- Влажность, не более 85%.

8.2. Условия транспортирования:

- Температура -50...+50°С.
- Влажность до 98% (при +35°С).
- Атмосферное давление 84,0...106,7 кПа.